

Ergoldsbacher E 58 RS[®]

NEU

Technische Daten

PRODUKTBLATT



ERLUS 

Qualität aus Deutschland

Der Ergoldsbacher E 58 RS® – die Lösung für flach geneigte Dächer!

Der Ergoldsbacher E 58 RS® ist das sechste Modell der beliebten E 58-Familie und ein Spezialist für flach geneigte Dächer. Seine besondere technische Formgebung schützt das Dach zum Beispiel vor Schlagregen, während die Unterkonstruktion trocken bleibt. Dafür sorgt die ausgeprägte Profilhöhe der Ringverfaltung, mit dreifachem Kopf- und Seitenfalz, und eine direkte Wasserführung. So funktioniert der Dachziegel bei geringen Dachneigungen (Regeldachneigung 16°, Minstdachneigung 10°) und aufwändige regensichernde Zusatzmaßnahmen können entfallen.



Technische Daten

Größe:

ca. 28,5 x 46,5 cm

Lattweite:

ca. 36,0 cm

Mittlere Deckbreite:

ca. 21,7 cm

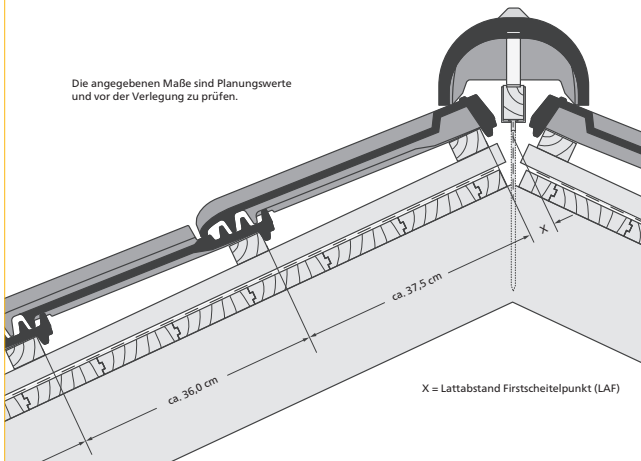
Bedarf je m²:

ca. 13 Stück

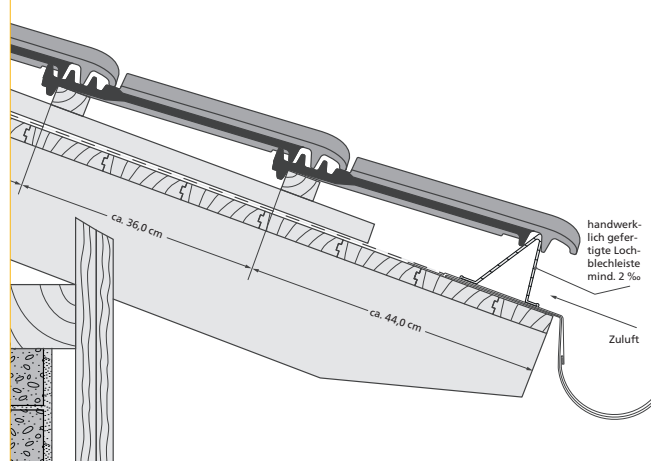
Gewicht je Stück:

ca. 4 kg

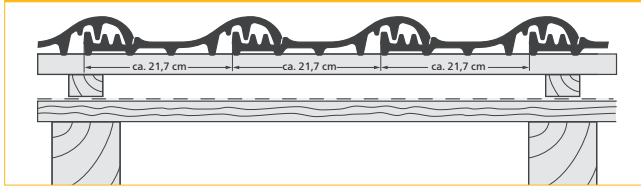
Firstlüfterziegel Nr. 19 Lü mit Firstanschlussziegeln



Traufe mit entwässertem Unterdach



Flächenziegel



Zuordnung von Zusatzmaßnahmen für den Ergoldsbacher E 58 RS®

Regeldachneigung 16°, Mindestdachneigung 10°, entsprechend dem Stand von Wissenschaft und Technik

(in Anlehnung an das ZVDH-Merkblatt Unterdächer, Unterdeckungen und Unterspannungen und den Grundregeln des DDH)

Mehr zum Thema „geeignete regensichernde Zusatzmaßnahmen“ finden Sie in unserer technischen Information für Planer und Verarbeiter

Erhöhte Anforderungen können sich ergeben durch

Nutzung: Dachgeschoss, insbesondere zu Wohnzwecken (= zwei erhöhte Anforderungen)

Konstruktion: besondere Dachformen (z. B. Schmetterlingsdächer), große Sparrenlängen (größer als 10 m), stark gegliederte Dachformen (z. B. durch Kehlen, Gauben etc.)

Klimatische Verhältnisse: exponierte Lage, extreme Standorte, schneereiche Gebiete, windreiche Gebiete

Technische Anlagen: Auf- oder Indachsysteme, Klimageräte, Antennenanlagen, Laufanlagen, Belichtungs-, Schneefangsysteme, etc.

Klassen

Klasse 1: wasserdichtes Unterdach (1.1.)

Klasse 2: regensichereres Unterdach (1.2.)

Klasse 3: naht- und perforationsgesicherte Unterdeckung (2.1.)
naht- und perforationsgesicherte Unterspannung (3.1.)

Klasse 4: verschweißte/verklebte Unterdeckung (2.2.)
überdeckte Unterdeckung aus Bitumenbahnen (2.3.)
nahtgesicherte Unterspannung (3.2.)

Klasse 5: überlappte/verfalzte Unterdeckung (2.4.)

Klasse 6: Unterspannung (3.3.)

Übersicht der weiteren erhöhten Anforderungen

Dachneigung	keine weitere erh. Anf.*	eine weitere erh. Anf.*	zwei weitere erh. Anf.*	drei weitere erh. Anf.*
≥ 16°	Klasse 6	Klasse 6	Klasse 5	Klasse 4
von < 16° bis ≥ 12°	Klasse 4	Klasse 4	Klasse 3	Klasse 3
von < 12° bis ≥ 10°	Klasse 3	Klasse 3	Klasse 3	Klasse 3*

* Die in der Tabelle genannten Zusatzmaßnahmen sind Mindestmaßnahmen unter Berücksichtigung der Tabelle 1 des Merkblattes „Unterdächer, Unterdeckungen, Unterspannungen“. Unterdeckplatten sind gemäß der Klassifizierung im Merkblatt für „Unterdächer, Unterdeckungen und Unterspannungen“ zuzuordnen. Erhöhte Anforderungen bilden Kategorien gemäß Kapitel 1.1.3. Weitere erhöhte Anforderungen können sich aus der Gewichtung innerhalb einer Kategorie gemäß 1.1.3. ergeben. Z. B. können klimatische Verhältnisse mehrere erhöhte Anforderungen ergeben. Nur zulässig, wenn ein Nachweis hinsichtlich der Funktionssicherheit der verwendeten Produkte einschließlich des Zubehörs (Dichtbänder oder Dichtungsmassen unter Konterlatten, Klebebänder, vorkonfektionierte Nahtsicherung) im Rahmen einer Schlagregenprüfung sowie eines 24-stündigen Beregnungstests bei einer Dachneigung von 15° herstellereit erfolgt ist. Andernfalls ist die nächsthöhere Klasse zu wählen. Herstellerseitige Einschränkungen sind zu berücksichtigen. Hinweise zur Perforationsicherung sind dem Produktdatenblatt zu entnehmen. Sie können in den Klassen 3 bis 6 verwendet werden.

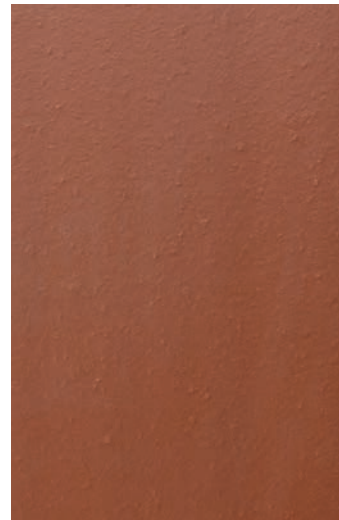
Farbübersicht



Rot ¹⁾



Anthrazit ¹⁾



Kupferbraun



Schwarz Matt



Diamantschwarz



Burgund

Der **Ergoldsbacher E 58 RS**[®] übertrifft, wie alle Ergoldsbacher Tondachziegel, die in der Dachziegelnorm DIN EN 1304 geforderten Güteeigenschaften. Ergoldsbacher Dachziegel sind ein natürlicher Baustoff, was auch daran zu erkennen ist, dass sich die einzelnen Ziegel in Farbnuancen voneinander unterscheiden.

Da in verschiedenen europäischen Ländern unterschiedliche Regelwerke und handwerkliche Verarbeitungstraditionen vorherrschen, haben unsere Herstellervorschriften Vorrang. Zusatzmaßnahmen zur Windsogsicherung sollten generell gemäß den jeweils gültigen Regeln ausgeführt werden.

Die angegebenen Größen und Gewichte sind Normalwerte. Durch Wechsel im Rohmaterial und unterschiedliches Schwindverhalten sind Maßabweichungen nicht immer vermeidbar. Es ist deshalb zweckmäßig, vor der Verarbeitung der Ziegel an der Baustelle die Deckmaße zu prüfen.

Gelegentliche Lädierungen sind produktions- und transportbedingt und beeinträchtigen nicht die Qualität der Dachziegel.

¹⁾ Voraussichtlich verfügbar ab Juni 2017

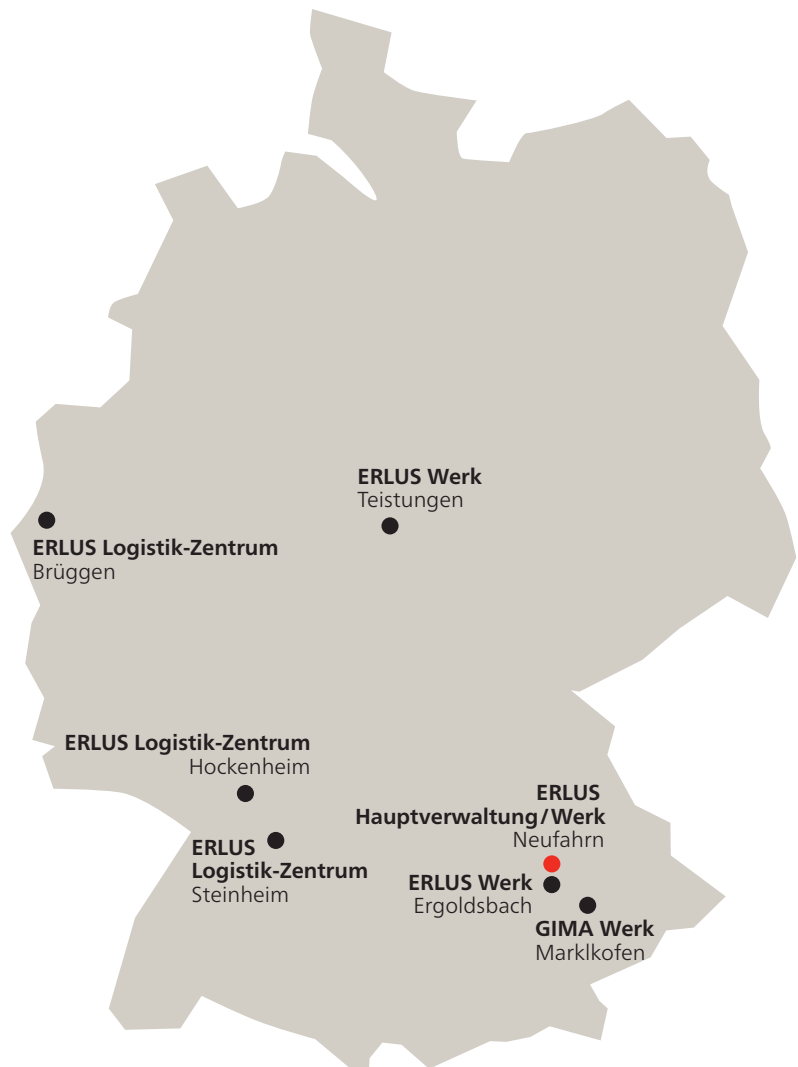


Der Ergoldsbacher E 58 RS® verbindet moderne Architektur mit den Vorzügen eines Steildaches.

Viele Bauherren wünschen sich ein Haus mit einer zeitgemäßen, klaren Form. Auf die Sicherheit, die das Steildach bietet, wollen sie trotzdem nicht verzichten. Aus gutem Grund: Ein Steildach mit Ton-dachziegeln hält sehr lange und ist einfach zu verarbeiten. Weil Wasser schnell ablaufen kann, ist das Dach regensicher und muss kaum gewartet werden. Der neue Ergoldsbacher E 58 RS® vereint alle Vorteile. Dank seiner besonderen technischen Formgebung passt er auf flach geneigte Dächer ab 10° Dachneigung. Das erlaubt eine moderne Bauweise, ohne kosten- und wartungsintensive Abdichtarbeiten.

ERLUS AG

Hauptstraße 106
84088 Neufahrn/NB
T 08773 18-0
F 08773 18 49 113
info@erlus.com
www.erlus.com



Der Ergoldsbacher E58 RS® übertrifft, wie alle Ergoldsbacher Tondachziegel, die in der Dachziegelnorm DIN EN 1304 geforderten Güteeigenschaften. Ergoldsbacher Dachziegel sind ein natürlicher Baustoff, was auch daran zu erkennen ist, dass sich die einzelnen Ziegel in Farbnuancen voneinander unterscheiden.

Da in verschiedenen europäischen Ländern unterschiedliche Regelwerke und handwerkliche Verarbeitungstraditionen vorherrschen, haben unsere Herstellervorschriften Vorrang. Zusatzmaßnahmen zur Windsogicherung sollten generell gemäß den jeweils gültigen Regeln ausgeführt werden.

Die angegebenen Größen und Gewichte sind Normalwerte. Durch Wechsel im Rohmaterial und unterschiedliches Schwindverhalten sind Maßabweichungen nicht immer vermeidbar. Es ist deshalb zweckmäßig, vor der Verarbeitung der Ziegel an der Baustelle die Deckmaße zu prüfen.

Gelegentliche Lädierungen sind produktions- und transportbedingt und beeinträchtigen nicht die Qualität der Dachziegel.

Modell- und Farbänderungen vorbehalten. Originalgetreue Farbwiedergabe kann im Druck nicht garantiert werden. **Dieser Prospekt entspricht dem Stand Mai 2017.**

Urheberrechtshinweis © ERLUS AG 2017. Alle Rechte vorbehalten. Diese urheberrechtlich geschützten Unterlagen dürfen – auch auszugsweise – nur mit vorheriger Genehmigung der ERLUS AG vervielfältigt, abgeändert oder in irgendeiner Form oder irgendeinem Medium weitergegeben oder in einer Datenbank oder einem anderen Datenspeichersystem gespeichert werden. Eine Verwendung ohne vorherige Genehmigung gilt als Verstoß gegen die jeweiligen Copyright-Bestimmungen.