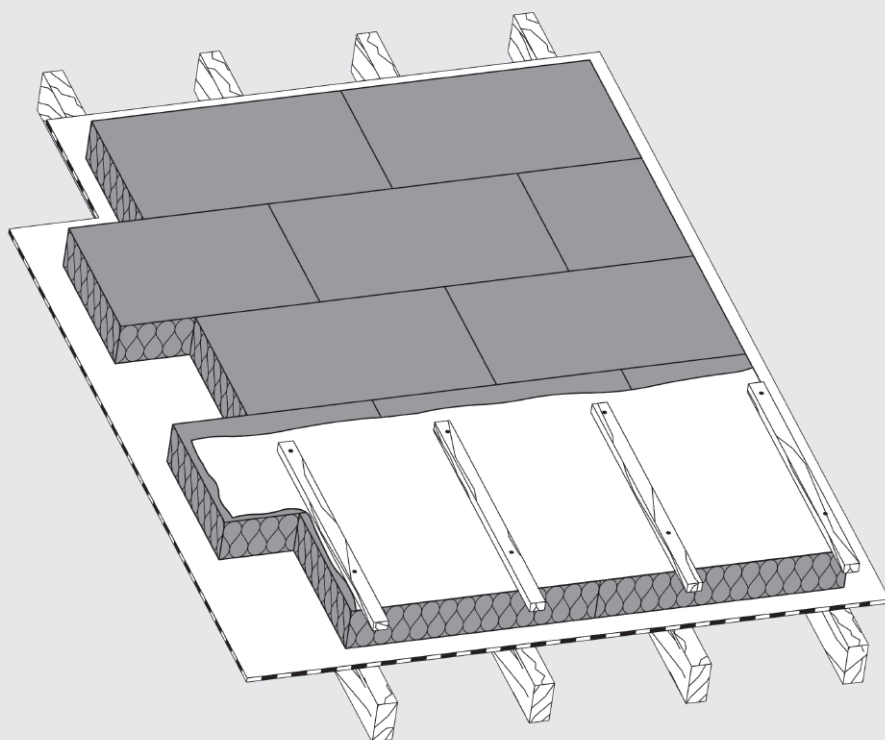


Dachdämmplatte Masterrock® NB

Technisches Datenblatt



Hoch verdichtete, druckbelastbare Steinwolle-Dachdämmplatte mit extra harter Oberlage. Geeignet für die Befestigung mit Teilgewinde-/Holzbauschrauben.

- Wärmedämmstoff für Gebäude – werkmäßig hergestellte Mineralwolle (MW) gem. DIN EN 13162
- in hohem Maße wärmedämmend
- nichtbrennbar
- Schmelzpunkt > 1000 °C
- nicht glimmend
- hoch schalldämmend
- durchgehend wasserabweisend
- diffusionsoffen
- begehbar und druckfest
- überaus schnell und einfach zu verlegen
- Befestigung mit Teilgewinde-/Holzbauschrauben*
- Befestigung mit Nageltechnik
- recyclebar

* Bemessung der Befestigung bei Schraubenherstellern einholen!



Dachdämmplatte Masterrock® NB

Anwendungsbereich

Wärme-, Schall- und Brandschutz von Schrägdächern oberhalb der Sparren. Die Aufsparrendämmung ermöglicht eine durchgehende und damit wärmebrückenfreie Verlegung des Dämmstoffes.

Wichtiger Hinweis

Die Befestigung ist nur mit für den Anwendungsbereich zugelassenen Schrauben zulässig. Eine Empfehlung für die Befestigung des Systems Meisterdach Plus/Meisterdach Plus UD erstellt der ROCKWOOL Planungsservice gemäß Bemessung nach DIN EN 1995-1:2012-12 und ETA-12/0038. Objektbezogen werden Länge, Anzahl und Abstand der Schrauben zur Aufnahme der gesamten Schub- und Windsogkräfte berechnet.

Alternativ können Teilgewindeschrauben diverser Hersteller verwendet werden, die Bemessung erfolgt dann über den entsprechenden Anbieter.

Lieferprogramm

Dicke mm	m ² /Großgebäude	R-Wert ¹⁾ m ² K/W
60	48,0	1,65
80	36,0	2,20
100	28,8	2,75
120	24,0	3,30
140	19,2	3,85
160	16,8	4,40
180	14,4	5,00

Plattenformat: L × B (mm): 2000 × 600

¹⁾ Bemessungswert

Technische Daten

	Zeichen	Beschreibung/Messwert	Norm/Vorschrift
Anwendungsgebiet	DAD-dm WAB	Außendämmung von Dächern Außendämmung der Wand hinter Bekleidung	DIN 4108-10 DIN 4108-10
Brandverhalten (Euroklasse)		nichtbrennbar, A1	DIN EN 13501-1
Glimmverhalten		keine Neigung zu kontinuierlichem Schwelen	DIN EN 16733
Schmelzpunkt		> 1000 °C	DIN 4102-17
Nennwert der Wärmeleitfähigkeit	λ _D	0,035 W/(m·K)	DIN EN 13162
Bemessungswert der Wärmeleitfähigkeit	λ	0,036 W/(m·K)	DIN 4108-4:2017-03
Belastbarkeit bei 10 % Stauchung	CS(10) 50	50 kPa	DIN EN 826
Punktlast bei 5 mm Stauchung	PL(5)550	>= 550 N	DIN EN 12430
Wasserdampf-Diffusionswiderstandszahl	MU 1	μ = 1	DIN EN 12086

Bezeichnungsschlüssel gem. DIN EN 13162: MW-EN 13162-T4-CS(10)50-PL(5)550-WL(P)-MU1
 KEYMARK Güteüberwachung

DEUTSCHE ROCKWOOL GmbH & Co. KG

Postfach 0749 · 45957 Gladbeck

T +49 (0) 2043 4080 · F +49 (0) 2043 408444

info@rockwool.com · www.rockwool.de



Unsere technischen Informationen geben den Stand unseres Wissens und unserer Erfahrung zum Zeitpunkt der Drucklegung wieder, verwenden Sie bitte deshalb die jeweils neueste Auflage, da sich Erfahrungs- und Wissensstand stets weiterentwickeln. In Zweifelsfällen setzen Sie sich bitte mit uns in Verbindung. Beschriebene Anwendungsbeispiele können besondere Verhältnisse des Einzelfalles nicht berücksichtigen und erfolgen daher ohne Haftung. Unseren Geschäftsbeziehungen mit Ihnen liegen stets unsere Allgemeinen Verkaufs-, Lieferungs- und Zahlungsbedingungen in der jeweils neuesten Fassung zugrunde, die Sie unter www.rockwool.de finden. Auf Anfrage senden wir Ihnen die AGBs auch gerne zu.