

BauderSOLAR Gründach UK Montageanleitung



BauderSOLAR UK Gründach

Montageanleitung

Einfache, schnelle und sichere Montage - das sind die Merkmale der BauderSOLAR Gründach UK. Bei diesem System ist keine konstruktive Dachverbindung nötig. Das System ermöglicht eine optimale Dachflächennutzung und einen gleichmäßige Dachbegrünung ohne störende Querverbindungen und Verschattung durch Pflanzen.

Inhaltsverzeichnis

1	Planungshinweise	2
1.1	Ballastierung/Schütthöhe	2
1.2	Module	2
1.3	Statik	2
1.4	Garantie	
2	Normen, Vorschriften, Sicherheitshinweise	3
2.1	Solarmodule	3
2.2	Blitz- und Überspannungsschutz	3
2.3	Leitungsverlegung	3
3	Arbeitsschritte	4
3.1	Vor der Montage	4
3.2	Aufstellen der Wannen	4
3.3	Aufschrauben der KnickFix Winkel	4
3.4	Befestigung der Modultragprofile	5
3.5	Ballastieren der Wannen	5
3.6	Befestigen der Module	6
3.7	Elektrischer Anschluss	7

1 PLANUNGSHINWEISE

1.1 Ballastierung/Schütthöhe

Schon im Planungsstadium ist die genaue Beschaffenheit der Ballastierung und die geplante Schütthöhe dem Planer der Photovoltaikanlage mitzuteilen. Diese Information haben direkte Auswirkungen auf den Wannenabstand und das Füllgewicht.

1.2 Module

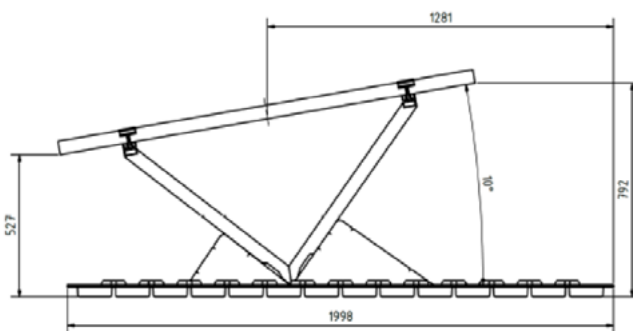
Die Aufstellung von einzelnen Modulpaaren, sowie das Aufstellen der Module abweichend von der Planung, ist nur nach Abstimmung und schriftlicher Genehmigung von Bauder zulässig. Die verwendeten Module müssen für dieses Montagesystem freigegeben sein.

1.3 Statik

Planung und Erstellung der Systemstatik wird im Auftragsfall von Bauder übernommen. Für die statische Freigabe der zu belegenden Fläche ist der Kunde verantwortlich.

1.4 Garantie

25 Jahre auf alle Aluminium- und Edelstahlteile, sowie 12 Jahre Garantie auf die Wanne. Die Garantiebedingungen entnehmen Sie bitte dem jeweiligen Produktblatt.



Maße Grundplatte (LxBxH)	1980 x 970 x 60 mm
Material	Grundplatte: HDPE Montageschienen: Aluminium
Wasserspeichervolumen	45 Liter/m ²
Modulneigung	10° und 15°
Artikel/Bestell-Nummer	7773 0000

2 NORMEN, VORSCHRIFTEN, SICHERHEITSHINWEISE

Bei der Montage der PV-Anlage müssen grundsätzlich die anerkannten Regeln der Technik und die Unfallverhütungsvorschriften eingehalten werden. Hierzu zählen insbesondere:

- BGV A1 Allgemeine Vorschriften
- BGV A2 Elektrische Anlagen und Betriebsmittel
- BGV C22 Bauarbeiten
- BGV D36 Leitern und Tritte

Des Weiteren sind örtliche/regionale Bestimmungen sowie sämtliche öffentlich-rechtliche Regelungen, DIN-Normen, TAB, Unfallverhütungsvorschriften, die Richtlinien des Verbandes der Sachversicherer, die Fachregeln des Deutschen Dachdeckerhandwerks und allgemeine Richtlinien (z.B. Holzbauwerke, Dachdeckungs- und Dachdichtungsarbeiten) bei der Planung, Errichtung, dem Betrieb und der Instandhaltung der PV-Anlage zu beachten. Hierzu zählen insbesondere:

- DIN VDE 0100 (Errichten von Starkstromanlagen mit Nennspannungen bis 1000V)
- DIN /VDE 0100 Teil 712 / (zum Errichten von (Niederspannung-) Solar-Photovoltaik-(PV)-Stromversorgungssystemen)
- DIN /VDE 0298 (Elektrische Leitungen)
- VDI 6012 (Dezentrale Energiesysteme im Gebäude - Photovoltaik)
- DIN /VDE 0126 (Solaranlagen für den Heimgebrauch)
- DIN /VDE 0185 Teil 1 bis 4 (Blitzschutz)
- DIN 1055 Teil 4 (Windbelastung)
- DIN 1055 Teil 5 (Schneebelastung)
- DIN 18338 Dachdeckungs- und Dachdichtungsarbeiten
- DIN 18451 Gerüstarbeiten
- DIN 1052 Teil 1 und Teil 2 Dimensionierung der Unterkonstruktion (Holzbauwerke)
- TAB (Technische Anschlussbedingungen der Energieversorgungsunternehmen) VDEW-Richtlinie (Richtlinie für Anschluss und Parallelbetrieb von Eigenerzeugungsanlagen am Niederspannungsnetz)

2.1 Solarmodule

Es dürfen nur Solarmodule verwendet werden, die über nachfolgende gültige Zertifikate verfügen:
IEC 61215 / IEC 61646 und Schutzklasse II / IEC 61730

2.2 Blitz- und Überspannungsschutz

Der Blitz- und Überspannungsschutz ist auszuführen nach den aktuellen Vorgaben der Normen:

- DIN /VDE 0185 Teil 1 bis 4,
- DIN /VDE 0100 Teil 712 und
- VdS 2010

Detaillierte Empfehlungen und Hinweise entnehmen Sie bitte den angeführten Richtlinien und Normen. Insbesondere in exponierten Lagen ist ausreichender Blitzschutz zu empfehlen. Eine Integration in bestehende Blitzschutzeinrichtungen muss unter Beachtung der gültigen landesspezifischen Normen und Vorschriften erfolgen. Die entsprechenden Erdungsbohrungen sind auf der Rückseite des Modulrahmens markiert. Folgende Maßnahmen sind zur Erdung durchzuführen:

- Befestigung eines passenden Ringkabelschuhs (Kabel-Querschnitt min 4,0 mm²).
- Verwendung einer passenden Befestigungsschraube (Mindestdurchmesser 4,0 mm), selbstschneidenden Zahnscheibe, Federring und passenden Mutter.
- Verwendung einer passenden selbstschneidenden Schraube.
- Kontaktkorrosion ist bei Verwendung unterschiedlicher Metalle zu verhindern.

2.3 Leitungsverlegung

Bereits bei der Gestellmontage sollten einige Punkte der Leitungsführung und Leitungsverlegung berücksichtigt werden.

- Zur Vermeidung von Überspannungseinkopplung durch Blitzeinschlag ist die entstehende Leiterschleife möglichst klein zu halten.
- Die Leitungsverlegung muss ein späteres Abrutschen von Schnee und Eis sicher gewährleisten.
- Die Leitungen müssen möglichst UV- und witterungsgeschützt verlegt werden. Es wird empfohlen die Leitungen in geeigneten Kabelkanälen zu verlegen. Es ist darauf zu achten, dass sich hier durch kein Wasser aufstauen kann.

BauderSOLAR Gründach UK

Montageanleitung

3 ARBEITSSCHRITTE

3.1 Vor der Montage

Bitte beachten Sie: Die vorhandene Dachfläche bzw. Unterkonstruktion sollte vorher eingehend auf Schäden, Stabilität und Tragfähigkeit geprüft werden. Die Dachfläche sollte vor Aufstellung besenrein sein, d.h. eventuelle Verunreinigungen, wie z.B. Moosablagerungen oder festsitzende Schmutzschichten müssen entfernt werden. Eine detaillierte Planung der Unterkonstruktion erhalten Sie von Bauder. Die Module sollten im optimalen Fall Richtung Süden ausgerichtet sein.

Benötigte Werkzeuge und Materialien für die Montage:

- Akkuschauber
- Maßband/Meterstab
- Drehmomentratsche
- TORX®-Bit, Größe: TX45/TX40
- Sechskant-Bit, Größe: 6mm

3.2 Aufstellen der Wannen

Säubern Sie die Dachfläche und stellen Sie sicher, dass sich keine Steine oder andere Gegenstände unter der Wanne befinden und die Unterseite der Wanne keine Verschmutzungen aufweist. Große Unebenheiten müssen mit entsprechenden Bautenschutz Matten ausgeglichen werden oder später bei der Schienenmontage berücksichtigt werden (Schienen auftrennen).

Verteilen Sie die Wannen auf der Dachfläche gemäß Planung. Die Randabstände sind einzuhalten. Mit Hilfe einer Schnur die Wannen ausrichten. Dadurch wird gewährleistet, dass die Profile später in einer Linie verlaufen und immer in die Einbuchtung der nächsten Wanne passen.

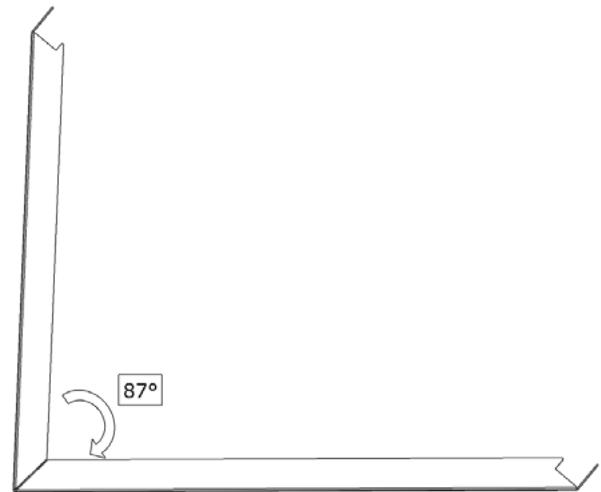
Zusätzlich ein Profil Vario Line 45T in die Zwischenräume der Platten einlegen um diese fluchtend auszurichten.



Der Abstand zwischen den Wannen ist den Planungsunterlagen zu entnehmen und darf max. 0,5 m betragen.

3.3 Aufschrauben der KnickFix Winkel

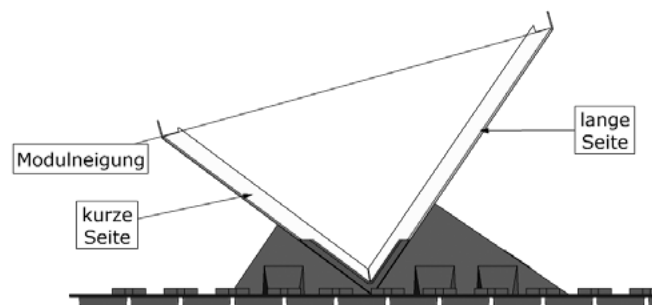
Der Knickfix Winkel wird von Hand auf 87° gebogen.



Anschließend wird der Winkel auf die Wanne aufgesetzt und mit 4 Schrauben M8x35 befestigt. Anzugsmoment: 15-20 Nm.

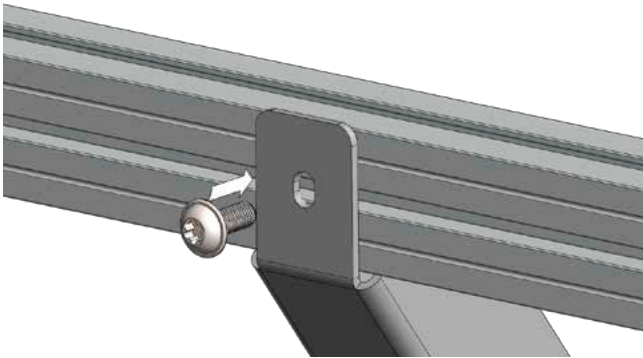
- Alle 4 Schrauben locker eindrehen.
- Eine obere Schraube festdrehen, bis sich ein kleiner Bund zwischen Schraube und Profil bildet. Dabei den Winkel in Richtung Wanne drücken um ein vollflächiges Anliegen des Winkels zu gewährleisten.
- Danach die untere Schraube auf der gleichen Seite anziehen.
- Den gleichen Vorgang auf der anderen Seite wiederholen.

Es ist darauf zu achten, dass der Winkel die richtige Ausrichtung hat, siehe dazu auch die nachstehende Zeichnung:



3.4 Befestigung der Modultragprofile

Nun können die einzelnen Modultragprofile auf die Knickfixwinkel mit den gewindeformenden Schrauben M8x20 aufgeschraubt werden.

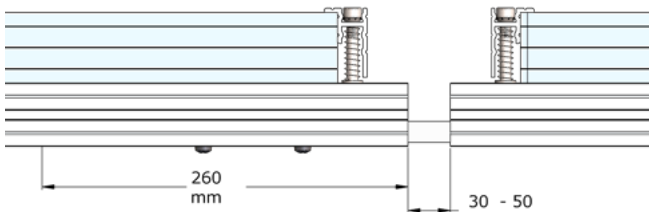


Die einzelnen Profile werden mit dem Profilverbinder und jeweils 4 gewindeformenden Schrauben M8x20 miteinander verschraubt. Zwischen den Profilen ist ein Freiraum von 5 mm frei zu lassen.

Bei zusammenhängenden Profillängen über 15 m sind die Profile mit einem innenliegenden Profilverbinder zu verbinden.

Dieser wird nur einseitig mit 2 Bohrschrauben 6,3 x 25 fest geschraubt.

Zwischen beiden Profilen ist ein Abstand von 3 - 5 cm zu lassen. Der Profilverbinder muss so gesetzt werden, dass dieser später zwischen zwei Modulen liegt. Diese werden jeweils mit einer Endklemme befestigt.



3.5 Ballastieren der Wanne

Die Ballastierung der Wannens erfolgt mit Begrünungssubstrat.

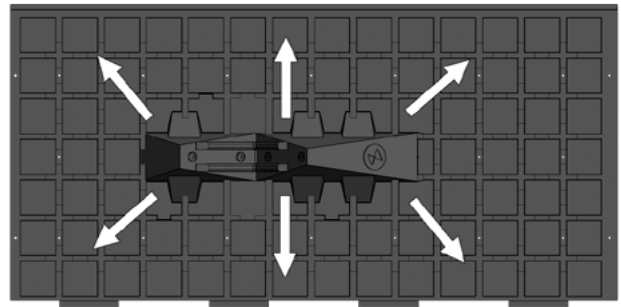
Das mindestens erforderliche Füllgewicht ist der Planung zu entnehmen.

Sollte eine geringere Füllhöhe vorgesehen sein als notwendig, sind die Platten mit Pflastersteinen in den Zwischenräumen zu befüllen, um den notwendigen Ballast zu erreichen. Steinmaß: 10 x 10 cm.

Die Position der Wannens auf dem Untergrund markieren!

Die Schüttung sollte immer von der Mitte nach außen aufgebracht werden um Schüttung zwischen Wanne und Untergrund zu vermeiden.

Während des Schüttvorgangs die Flucht der Montageschienen kontrollieren und die Wannens gegebenenfalls zurecht rücken, da durch krumme Schienen später auch die Module nicht fluchtend ausgerichtet sind.



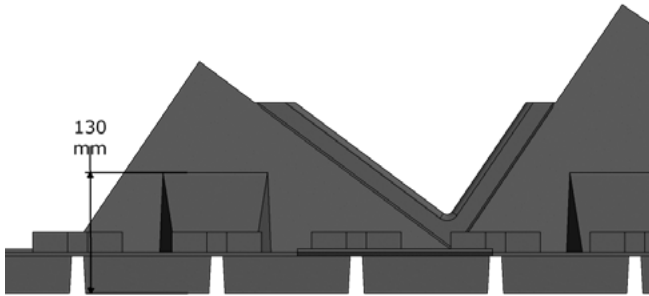
Bei dem Schüttvorgang ist darauf zu achten, dass kein Kies/Granulat unter die Wannens geblasen wird. Dieser ist gegebenenfalls zu entfernen.

Die Schütthöhe jeder einzelnen Reihe ist ausreichend zu dokumentieren. Nur so kann eine eventuelle Gewährleistungsforderung geltend gemacht werden.

BauderSOLAR Gründach UK

Montageanleitung

Als Anhaltspunkt für die Schütthöhe kann der Übergangspunkt der Aussteifungen herangezogen werden. Dieser entspricht einer Höhe von 13 cm.



3.6 Befestigen der Module

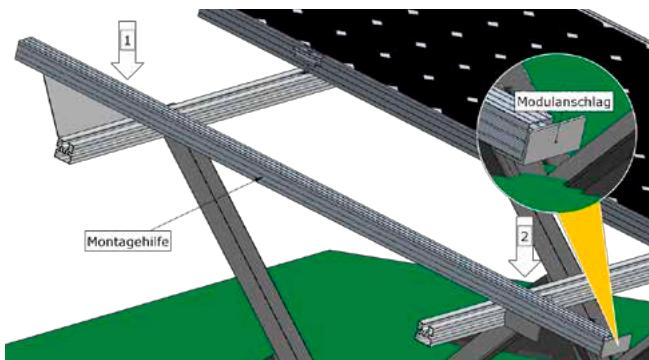
Die Solarmodule werden mittels Modulklemmen auf den Tragprofilen hochkant befestigt.

Die mitgelieferten Montagehilfen sorgen dafür, dass die Modultragprofile während der Montage der Module ihre Ausrichtung zueinander beibehalten und erleichtert die Montage. Diese wird immer ein Modul weiter geschoben.

Module nicht ohne Montagehilfe montieren!

Zuerst wird die Montagehilfe in das obere Profil eingehangen und mit dem Anschlag rechtwinklig ausgerichtet.

Danach wird die Montagehilfe in das untere Profil eingehangen. Dies sorgt für einen gleichbleibenden Abstand der Montageprofile zueinander.

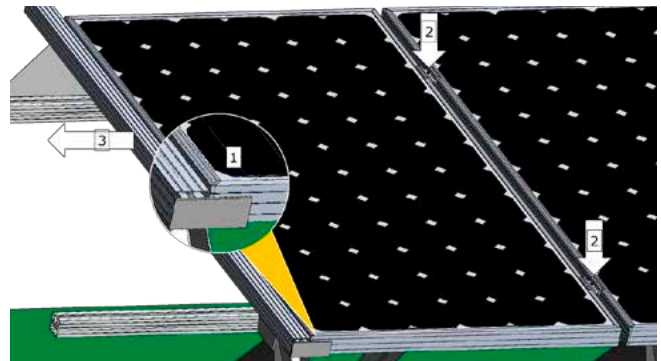


Bei dem ersten Modul sind beide Montagehilfen zu verwenden um eine einwandfreie Modulausrichtung zu gewährleisten. (Beidseitig vom Modul)

- Montagehilfe ohne Anschlag an den Profilen einhängen.
- Modulendklemmen an das Profil setzen.
- Zweite Montageschiene im Abstand Modulbreite + 2cm von den Endklemmen aufsetzen und mit Hilfe des Winkelanschlags ausrichten.
- Modul einlegen und am Anschlag ausrichten.
- Modulendklemme an das Modul schieben und festziehen (15 - 20 Nm).

Anschließend wird das Solarmodul in den Zwischenraum eingelegt. Der Modulanschlag an der Montagehilfe sorgt dafür, dass das Modul die richtige Ausrichtung und Abstand hat.

Anschließend werden die Mittelklemme festgezogen und die Montagehilfe kann wieder ein Modulabstand weiter auf die Profile aufgesetzt werden.



Folgende Punkte sind bei der Montage dringend zu beachten:

- Es dürfen zur Montage nur von Bauder freigegebene Klemmsysteme verwendet werden.
- Das Anzugsmoment der Klemmschrauben der Größe M8 muss 15-20 Nm betragen. Dazu ist ein geeigneter Drehmomentschlüssel oder ein Akkuschauber mit Drehmomentbegrenzung einzusetzen. Geringere Anzugsmomente können zum Versagen des Systems führen.
- Kontaktkorrosion zwischen Modulrahmen und Unterkonstruktion ist bei Verwendung unterschiedlicher Materialien zu vermeiden.
- Die Modulrahmen nicht anbohren, annageln oder anschweißen.
- Zur Montage nur korrosionsfreie Schrauben verwenden.

- Solarmodule nur hochkant und mit der Anschlussdose nach oben montieren.
- Das Montagesystem ist für Dünnschichtmodule nicht zugelassen!

3.7 Elektrischer Anschluss

Nur identische Solarmodule gleichen Typs und gleicher Leistungsklasse verschalten. Achten Sie dabei darauf, dass die maximale Systemspannung nicht überschritten wird. Die maximal zulässige Systemspannung der Solarmodule darf auch bei niedrigen Temperaturen nicht überschritten werden. Die Temperaturkoeffizienten für den spezifischen Modultyp (s. Modul-Datenblätter) können für die Ermittlung der Spannungen unter verschiedenen Temperaturextremen verwendet werden.

Für die parallele Verschaltung der Module werden geeignete Maßnahmen zum Überstromschutz (z. B. Strangsicherung) benötigt.

Unter üblichen Bedingungen kann ein PV-Modul unter erwarteten Bedingungen einen höheren Strom und/oder eine höhere Spannung liefern als es bei den genormten Standardprüfbedingungen angegeben wurde. Zur Bestimmung der Spannungsbemessungswerte von Bauteilen, Strombemessungswerte von Leitern, Größen der Sicherungen und Bemessung von Steuerungen, die an den Ausgang von PV-Modulen angeschlossen werden, sollten deshalb die auf dem Modul angegebenen Werte von I_{sc} und V_{oc} mit einem Faktor von 1,25 multipliziert werden. Es dürfen nicht mehr als zwei Module ohne Strangsicherung parallel geschaltet werden. Die Anzahl der in Reihe geschalteten Solarmodule darf 22 (SDM-Module) bzw. 35 (ES-Module), bzw. 28 (ES-P-Module) nicht übersteigen.

- Das Ziehen oder Stecken der Steckverbindungen unter Spannung ist möglich, wenn der Wechselrichter vom Wechselspannungsnetz getrennt ist.
- Die Steckverbindungen niemals unter Laststrom ziehen oder stecken (Lichtbogenbildung)!

Die Solarmodule sind zum Einsatz in netzgekoppelten Solargeneratoren bestimmt. Bei einem Einsatz zu einem anderen Zweck sind die entsprechenden abweichenden technischen Besonderheiten zu beachten. Die Solarmodule dürfen nur durch qualifizierte

Fachfirmen angeschlossen werden. Dabei müssen die für PV-Anlagen relevanten Normen und Vorschriften wie VDE-Bestimmungen, DIN-Normen, VDEW-Richtlinie, die TAB der zuständigen Netzbetreiber sowie die Regeln der Berufsgenossenschaften zum Unfallschutz beachtet werden.

- Vor der Installation Anschlussdose, Kabel und Steckverbinder auf Schäden prüfen.
- Installieren Sie keine beschädigten PV-Module.
- Die Solarmodule, insbesondere die Steckverbinder und Werkzeuge, müssen während der Installation trocken sein.
- Für die Verschaltung der Modulstrings nur geeignete Kabel für die Außenmontage verwenden (UV- und ozonbeständig).
- Die Module lassen sich mit den vorkonfektionierten Steckern einfach zu Strings zusammenschalten. Haupt-Stringleitungen müssen vor Ort konfektioniert werden.
- Die Kabel müssen einen Mindestquerschnitt von 4 mm² besitzen und die Isolation muss für die maximale Systemleerlaufspannung zugelassen sein.
- Die Kabel sind gegen Beschädigungen zu schützen.
- Die Anschlussdose mit werkseitig angeschlossenen Kabeln darf zur elektrischen Verschaltung nicht geöffnet werden.
- Anschlussdose, Kabel und Anschlussstecker dürfen nicht mit öl-, fett- oder alkoholhaltigen Substanzen gereinigt werden.
- Bei der Montage ist auf eine Zugentlastung der Modulanschlusskabel zu achten.
- Die Anschlusskabel sind mit einem hochwertigen Steckverbindersystem für Photovoltaik ausgerüstet. Die Stecker sind mit der jeweiligen Polarität gekennzeichnet oder die Anschlusskabel sind in den Farben rot für plus und blau für minus ausgeführt.
- Achten Sie bei Anschluss der Module auf die Polarität. Verpolung kann zur Zerstörung der Schutzdiode führen.
- Beim Anschluss der Solarmodule an den Wechselrichter muss unbedingt auf die Polarität geachtet werden. Eine Verpolung führt zur Zerstörung wichtiger technischer Bauteile, wie Wechselrichter o. ä.

Paul Bauder GmbH & Co. KG

Werk Stuttgart

Korntaler Landstraße 63
D-70499 Stuttgart
Telefon 0711 8807-0
Telefax 0711 8807-300
stuttgart@bauder.de

www.bauder.de

Werk Achim

Zeppelinstraße 1
D-28832 Achim
Telefon 04202 512-0
Telefax 04202 512-115
achim@bauder.de

Werk Bernsdorf

Dresdener Straße 80
D-02994 Bernsdorf
Telefon 035723 245-0
Telefax 035723 245-10
bernsdorf@bauder.de

Werk Bochum

Hiltroper Straße 250
D-44807 Bochum
Telefon 0234 50708-0
Telefax 0234 50708-22
bochum@bauder.de

Werk Landsberg

Brehnaer Straße 10
D-06188 Landsberg
Telefon 034602 304-0
Telefax 034602 304-38
landsberg@bauder.de



Alle Angaben dieses Prospektes beruhen auf dem derzeitigen Stand der Technik. Änderungen behalten wir uns vor. Informieren Sie sich ggf. über den im Zeitpunkt Ihrer Bestellung maßgeblichen technischen Kenntnisstand.

Gedruckt auf Papier aus verantwortungsvoll bewirtschafteten Wäldern und kontrollierter Herkunft.
7773VL/0815 DE